

**BMW 3er Limousine**

318i  
320i  
320si  
325i  
330i  
318d  
320d  
330d



Freude am Fahren







**Die aufregendste Sportart wird  
auf Asphalt ausgetragen.**





**Der Marathonsprinter.**



**Sportlich fair: Beide Achsen teilen sich das Gewicht.**







**Bei allen offensiven Qualitäten  
sieht man ihm die defensiven kaum an.**





**Genießen Sie diesen Anblick. Sie werden ihn während der Fahrt kaum zu Gesicht bekommen.**





Bei 10 Millionen Informationen pro Sekunde braucht man einen perfekten Überblick.



## Ausstattungen



□ **Xenon-Licht für Ablend- und Fernlichtfunktion, inkl. vier Standlichtringen** und automatischer Leuchtweitenregulierung, leuchtet die Fahrbahn nachts und bei schlechter Sicht deutlich besser aus.

□ **Adaptives Kurvenlicht** leuchtet Kurven durch die beweglichen Scheinwerfer optimal aus, sobald der Fahrer in sie einlenkt (nur in Verbindung mit Xenon-Licht).



□ **BMW Leichtmetallräder Doppelspeiche 161** mit Mischbereifung, vorn 8 J x 17 Zoll, Bereifung 225/45 R 17, hinten 8,5 J x 17 Zoll, Bereifung 245/40 R 17.



□ **BMW Leichtmetallräder Sternspeiche 159**, 8 J x 17 Zoll, Bereifung 225/45 R 17.



□ **Sport-Lederlenkrad mit Multifunktion** (Durchmesser 369 mm), drei Speichen, inkl. Schaltknäuel mit Chromspange und Handbremshebelgriff in Leder, Multifunktion für Fernbedienung von Radio bzw. Telefon (beides optional); erhältlich auch ohne Multifunktion.



□ **Aktive Geschwindigkeitsregelung** ermöglicht das komfortable Fahren mit einer vorgewählten Geschwindigkeit. Bei Kolonnenfahrt passt sich Ihr BMW an ein langsamer vorausfahrendes Fahrzeug an und hält per Radarsensor automatisch einen vorgewählten Abstand ein. Zusätzlich stellt die Bremsfunktion sicher, dass auch bei Bergabfahrt die Wunschgeschwindigkeit konstant bleibt.



□ **Navigationssystem Business**, inkl. 2-Tuner-Empfang, DVD-Laufwerk, MP3-Decoder und iDrive Controller. Die Route wird auf einem 6,5-Zoll-Grafikdisplay in Pfeildarstellung angezeigt. Zusätzliche Funktion: Standlüften.

□ **Navigationssystem Professional**, Umfänge wie Business; zusätzlich CD-Laufwerk und 8,8-Zoll-Grafikdisplay mit Karten- und Pfeildarstellung.



□ **Klimaautomatik**, inkl. AUC, Mikrofilter, Beschlag- und Solarsensor sowie Restwärmefunktion, sorgt schnell für Ihr Wunschklima und hält eine vorgewählte Temperatur konstant. Mit Temperatureinstellung vorn (rechts/links getrennt) und temperiertem Ablagefach in der Mittelkonsole, inkl. Fond-Belüftung und -Klimatisierung.



□ **HiFi System Professional LOGIC7** erzeugt ein Klangerlebnis von höchster Intensität. 13 Lautsprecher und die schaltbare Surround-Funktion sorgen für räumlich perfekten Klang. Das Zentralbasskonzept ermöglicht authentische Basswiedergabe durch die Subwoofer.

□ **HiFi Lautsprechersystem** mit zehn Lautsprechern sorgt für brillanten Klang.



□ **Radio BMW Professional**, Umfang wie BMW Business CD, darüber hinaus MP3-Decoder.

□ **MD-Laufwerk (Minidisc)** für Radio BMW Professional (hier abgebildet) mit motorischem MD-Einzug/-Ausschub.



## Ausstattungen



□ **CD-Wechsler**, inkl. MP3-Decoder, im Gepäckraum links angeordnet. Nimmt bis zu sechs CDs auf.



□ **Handyvorbereitung mit Bluetooth Schnittstelle**, inkl. Freisprecheinrichtung, Anschluss für Lademöglichkeit und Außenantenne. Über einen separat erhältlichen Snap-In-Adapter kann ein Bluetooth-fähiges Handy angeschlossen werden, das sich auch via iDrive (in Verbindung mit Navigationssystem) bedienen lässt. Ihr BMW Partner informiert Sie gern über empfohlene Handymodelle.



□ **Zwei Getränkehalter vorn**, (in Verbindung mit Ablagenpaket) in die Instrumententafel integriert.



□ **Sitzheizung** für Fahrer- und Beifahrersitz (dreistufig), Sitzfläche, Sitzwangen sowie Rückenlehne sind beheizbar und spenden bereits kurz nach Fahrtbeginn behagliche Wärme.



□ **Sportsitz** für Fahrer- und Beifahrer (hier abgebildet in optional erhältlichem Leder Dakota Beige), optimaler Seitenhalt durch stufenlose elektrische Sitzlehnenbreitenverstellung; Sitzhöhe, Lehnen- und Sitzneigung sowie Oberschenkelauflage sind manuell verstellbar.



□ **Glasdach**, elektrisch, mit Schiebe- und Hebefunktion, Windabweiser sowie Komfortöffnung über die Fernbedienung, inkl. Leseleuchten vorn und beleuchteten Make-up-Spiegeln.



□ **Gepäckraumpaket** mit Gepäckraumbodennetz, 12-V-Steckdose, segmentierbarem Ablagefach unter dem Ladeboden, Taschen- und Regenschirmhalterung, wasserdichter Klappbox sowie einer ausziehbaren Schublade unter der Hutablage. Die Schublade lässt sich bei Bedarf schnell und einfach abnehmen.



□ **Skisack** (in Verbindung mit Durchladesystem) ermöglicht den sauberen und sicheren Transport von bis zu vier Paar Ski bei gleichzeitig bis zu vier Personen im Fahrzeug; wird der Skisack nicht benötigt, ist er platzsparend und nicht sichtbar verstaut.

□ Sonderausstattung







■ Serienausstattung

□ Sonderausstattung

— nicht lieferbar

Triebwerk	318i	320i	320si	325i	330i	318d	320d	330d
4-Zylinder-Reihenbenzinmotor mit 4-Ventil-Technik	■	■	■	—	—	—	—	—
6-Zylinder-Reihenbenzinmotor mit 4-Ventil-Technik	—	—	—	■	■	—	—	—
4-Zylinder-Reihendieselmotor mit 4-Ventil-Technik	—	—	—	—	—	■	■	—
6-Zylinder-Reihendieselmotor mit 4-Ventil-Technik	—	—	—	—	—	—	—	■
Abgasnorm: EU4	■	■	■	■	■	■	■	■
Common Rail-Technik	—	—	—	—	—	■	■	■
Dieselpartikelfilter mit geradem Auspuffendrohr	—	—	—	—	—	■	■	■
Doppel-VANOS	■	■	■	■	■	—	—	—
Mehrstufige Sauganlage	■	■	■	■	■	—	—	—
Leichtmetallzylinderkopf	■	■	■	■	■	■	■	■
Turbolader mit variabler Turbinengeometrie	—	—	—	—	—	■	■	■
Valvetronic	■	■	—	■	■	—	—	—

Verbrauch		318i	320i	320si	325i	330i	318d	320d	330d
Kombiniert	l/100 km	7,3 [7,9]	7,4 [7,9]	8,9	8,4 [9,0]	8,7 [9,0]	5,6	5,7 [6,7]	6,5 [7,4]
Kombiniert (xDrive)	l/100 km	—	—	—	9,2 [9,9]	9,6 [10,1]	—	—	7,2 [8,0]
CO <sub>2</sub> -Emission	g/km	175 [190]	178 [190]	214	203 [218]	210 [216]	150	153 [179]	174 [197]
CO <sub>2</sub> -Emission (xDrive)	g/km	—	—	—	221 [238]	230 [243]	—	—	192 [213]
Weitere Informationen zum offiziellen Kraftstoffverbrauch und den offiziellen spezifischen CO <sub>2</sub> -Emissionen neuer Personenkraftwagen können dem „Leitfaden über den Kraftstoffverbrauch und die CO <sub>2</sub> -Emissionen neuer Personenkraftwagen“ entnommen werden, der an allen Verkaufsstellen und bei DAT, Deutsche Automobil Treuhand GmbH, Helmut-Hirth-Str. 1, 73760 Ostfildern-Scharnhausen unentgeltlich erhältlich ist. Werte in [ ] gelten für Fahrzeuge mit 6-Gang-Automatic Getriebe.									

Getriebe/Fahrwerk	318i	320i	320si	325i	330i	318d	320d	330d
6-Gang-Schaltgetriebe	■	■	■	■	■	■	■	■
6-Gang-Automatic Getriebe mit Steptronic	□	□	—	□	□	—	□	□
Aktivlenkung, inkl. Servotronic	—	—	—	□	□	—	—	□
Allradsystem xDrive	—	—	—	□	□	—	—	□
Doppelgelenk-Federbein-Vorderachse	■	■	■	■	■	■	■	■
Fünflenker-Hinterachse	■	■	■	■	■	■	■	■
M Sportfahrwerk	□	□	■	□	□	□	□	□
Servolenkung	■	■	■	■	■	■	■	■
Sportliche Fahrwerksabstimmung, inkl. 15 mm Tieferlegung	□	□	—	□	□	□	□	□







Innenausstattung	318i	320i	320si	325i	330i	318d	320d	330d
<b>Lichtpaket:</b>								
– Leseleuchten vorn und hinten, Fußraumleuchten vorn, beleuchtete Make-up-Spiegel für Fahrer und Beifahrer sowie Aufficht hinten	–	–	–	■	■	–	–	■
– Vorfeldbeleuchtung in den Türgriffen und Ausstiegsbeleuchtung vorn	–	–	–	□	□	–	–	□
– Vorfeldbeleuchtung in den Türgriffen, Ausstiegsbeleuchtung vorn, Leseleuchten vorn und hinten, Fußraumleuchten vorn, beleuchtete Make-up-Spiegel für Fahrer und Beifahrer sowie Aufficht hinten	□	□	□	–	–	□	□	–
<b>Mittelarmlehne hinten</b> , inkl. zwei Getränkehalter	□	□	□	■	■	□	□	■
<b>Navigationsystem:</b>								
– Business mit 6,5-Zoll-Farbmonitor und Pfeildarstellung, DVD-Laufwerk, MP3-Decoder, inkl. iDrive Controller, 2-Tuner-Empfang	□	□	□	□	□	□	□	□
– Professional mit 8,8-Zoll-Farbmonitor, Pfeil- und Kartendarstellung, CD- und DVD-Laufwerk, inkl. iDrive Controller, 2-Tuner-Empfang und MP3-Decoder	□	□	□	□	□	□	□	□
– Professional mit integrierter Handylvorbereitung Bluetooth, telematikfähig (inkl. BMW Assist)	□	□	□	□	□	□	□	□
– TV-Funktion für analogen und digitalen Empfang	□	□	□	□	□	□	□	□
<b>Personal Profile</b> , Personalisierung wichtiger Bedienfunktionen	■	■	■	■	■	■	■	■
<b>Polsterung:</b>								
– Stoff Fluid	■	■	–	■	■	■	■	■
– Stoff-Alcantarakombination <sup>1</sup>	□	□	■	□	□	□	□	□
– Stoff-Lederkombination	□	□	–	□	□	□	□	□
– Leder Dakota	□	□	□	□	□	□	□	□
<b>Radio/Audio:</b>								
– AUX-/In-Anschluss	■	■	■	■	■	■	■	■
– CD-Wechsler, 6fach, inkl. MP3-Decoder	□	□	□	□	□	□	□	□
– HiFi Lautsprechersystem	□	□	□	□	□	□	□	□
– HiFi System Professional LOGIC7	□	□	□	□	□	□	□	□
– Radio BMW Business CD	■	■	■	■	■	■	■	■
– MD-Laufwerk für Radio BMW Professional	□	□	□	□	□	□	□	□
– Radio BMW Professional CD, inkl. MP3-Decoder	□	□	□	□	□	□	□	□
<b>Sitze/Sitzkomfort:</b>								
– Seriensitz, manuelle Sitzverstellung	■	■	–	■	■	■	■	■
– Kopfstützen (drei) im Fond, mittlere klappbar	■	■	■	■	■	■	■	■
– Kopfstützen (drei) im Fond, alle klappbar	□	□	□	□	□	□	□	□
– Lordosenstütze für Fahrer und Beifahrer, elektrisch	□	□	□	□	□	□	□	□
– Sitzheizung für Fahrer und Beifahrer	□	□	□	□	□	□	□	□
– Sitzverstellung, elektrisch, mit Memory für Fahrersitz	□	□	□	□	□	□	□	□
– Sportsitz für Fahrer und Beifahrer, manuelle Sitzverstellung, inkl. elektrischer Lehnenbreitenverstellung	□	□	■	□	□	□	□	□
<b>Skisack</b> (in Verbindung mit Durchladesystem)	□	□	□	□	□	□	□	□
<b>Sonnenschutzrollo für Heckscheibe</b> , elektrisch	□	□	□	□	□	□	□	□
<b>Sonnenschutzrollo für hintere Türseitscheiben</b> , mechanisch	□	□	□	□	□	□	□	□
<b>Sonnenschutzverglasung</b>	□	□	□	□	□	□	□	□
<b>Standheizung</b>	□	□	–	□	□	□	□	□
<b>Start-/Stop-Knopf</b>	■	■	■	■	■	■	■	■
<b>Telefon:</b>								
– Handylvorbereitung mit Bluetooth-Schnittstelle	□	□	□	□	□	□	□	□
<b>Telematikdienste:</b>								
– BMW Online	□	□	□	□	□	□	□	□
– BMW Assist	□	□	□	□	□	□	□	□
<b>Verkleideter Gepäckraum</b> , Volumen 460 Liter	■	■	■	■	■	■	■	■
<b>Wärmeschutzverglasung</b> , grün, rundum	■	■	■	■	■	■	■	■

<sup>1</sup> In Verbindung mit M Sportpaket.







Technische Daten

<b>Gewicht</b>		<b>318i</b>	<b>320i</b>	<b>320si</b>	<b>325i</b>	<b>330i</b>	<b>318d</b>	<b>320d</b>	<b>330d</b>
Leergewicht EU <sup>1</sup>	kg	1435 [1465]	1435 [1465]	1425	1505 [1535]	1555 [1570]	1505	1505 [1520]	1610 [1625]
Leergewicht EU <sup>1</sup> (xDrive)	kg	—	—	—	1615 [1635]	1655 [1670]	—	—	1710 [1725]
Zulässiges Gesamtgewicht	kg	1880 [1910]	1880 [1910]	1870	1950 [1980]	2000 [2015]	1950	1950 [1965]	2055 [2070]
Zulässiges Gesamtgewicht (xDrive)	kg	—	—	—	2060 [2080]	2100 [2115]	—	—	2155 [2170]
Zuladung	kg	520	520	520	520	520	520	520	520
Zulässige Achslast vorn/hinten	kg	895/1050	895/1050	875/1060	935/1080	950/1100	925/1080	925/1080	995/1110
Zulässige Dachlast	kg	75	75	75	75	75	75	75	75
Zulässige ungebremste Anhängelast <sup>2</sup>	kg	695	695	—	745	750	745	745	750
Zulässige gebremste Anhängelast bis max. 12 % Steigung <sup>2</sup>	kg	1250 [1400]	1400 [1500]	—	1600	1700	1600	1600	1800
Zulässige gebremste Anhängelast bis max. 8 % Steigung <sup>2</sup>	kg	1600	1600	—	1700	1800	1700	1800	1800
Zulässige Stützlast	kg	75	75	—	75	75	75	75	75

<b>Motor<sup>3,4</sup></b>		<b>318i</b>	<b>320i</b>	<b>320si</b>	<b>325i</b>	<b>330i</b>	<b>318d</b>	<b>320d</b>	<b>330d</b>
Zylinder/Ventile		R/4/4	R/4/4	R/4/4	R/6/4	R/6/4	R/4/4	R/4/4	R/6/4
Hubraum	cm <sup>3</sup>	1995	1995	1997	2497	2996	1995	1995	2993
Hub/Bohrung	mm	90,0/84,0	90,0/84,0	88,0/85,0	78,8/82,0	88,0/85,0	90,0/84,0	90,0/84,0	90,0/84,0
Nennleistung/Nenndrehzahl	kW/1/min	95/5750	110/6200	127/7000	160/6500	190/6600	90/4000	120/4000	170/4000
	(PS/1/min)	(129/5750)	(150/6200)	(173/7000)	(218/6500)	(258/6600)	(122/4000)	(163/4000)	(231/4000)
Max. Drehmoment/Drehzahl	Nm/1/min	180/3250	200/3600	200/4250	250/2750–4250	300/2500–4000	280/1750–2000	340/2000	500/1750–3000
Verdichtung	:1	10,5	10,5	11,0	11,0	10,7	17,0	17,0	17,0

<b>Getriebe</b>		<b>318i</b>	<b>320i</b>	<b>320si</b>	<b>325i</b>	<b>330i</b>	<b>318d</b>	<b>320d</b>	<b>330d</b>
Seriengetriebeübersetzung	I/II:1	4,32/2,46	4,32/2,46	4,32/2,46	4,32/2,46	4,35/2,50	5,14/2,83	5,14/2,83	5,08/2,80
	III/IV:1	1,66/1,23	1,66/1,23	1,66/1,23	1,66/1,23	1,67/1,23	1,80/1,26	1,80/1,26	1,78/1,26
	V/VI/R:1	1,0/0,85/3,94	1,0/0,85/3,94	1,0/0,85/3,94	1,0/0,85/3,94	1,0/0,85/3,93	1,0/0,83/4,64	1,0/0,83/4,64	1,0/0,84/4,61
Hinterachsübersetzung	:1	3,23	3,38	4,10	3,23	3,15	2,47	2,56	2,35

<b>Fahrleistung</b>		<b>318i</b>	<b>320i</b>	<b>320si</b>	<b>325i</b>	<b>330i</b>	<b>318d</b>	<b>320d</b>	<b>330d</b>
Höchstgeschwindigkeit	km/h	208 [206]	220 [215]	225	245 [242]	250 <sup>5</sup> [250 <sup>5</sup> ]	206	225 [220]	250 <sup>5</sup> [248]
Höchstgeschwindigkeit (xDrive)	km/h	—	—	—	242 [236]	250 <sup>5</sup> [250 <sup>5</sup> ]	—	—	242 [240]
Beschleunigung 0–100 km/h	s	10,0 [11,0]	9,0 [9,8]	8,1	7,0 [7,7]	6,3 [6,6]	10,6	8,3 [8,6]	6,7 [6,8]
Beschleunigung 0–100 km/h (xDrive)	s	—	—	—	7,5 [8,1]	6,4 [6,9]	—	—	6,6 [6,7]
Elastizität 80–120 km/h im IV./V./VI. Gang (mit Seriengetriebe)	s	10,9/14,4/19,2	9,1/11,8/15,8	7,7/9,9/—	7,5/9,5/12,4	6,6/8,2/10,6	9,3/11,5/16,2	6,7/8,5/11,3	5,0/6,4/8,3
Elastizität 80–120 km/h im IV./V./VI. Gang (xDrive)	s	—	—	—	8,6/10,8/—	7,1/9,1/—	—	—	5,3/6,7/—

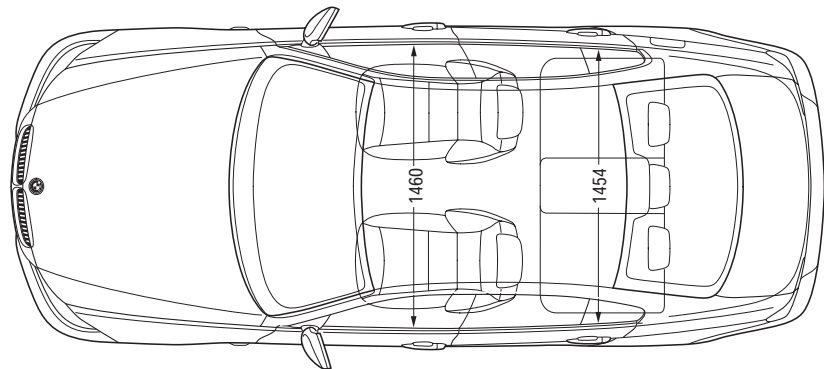
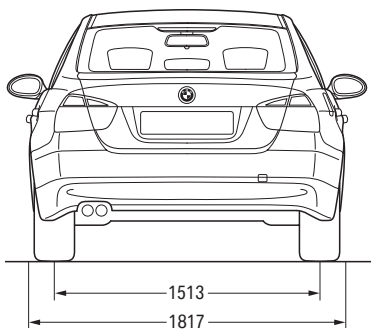
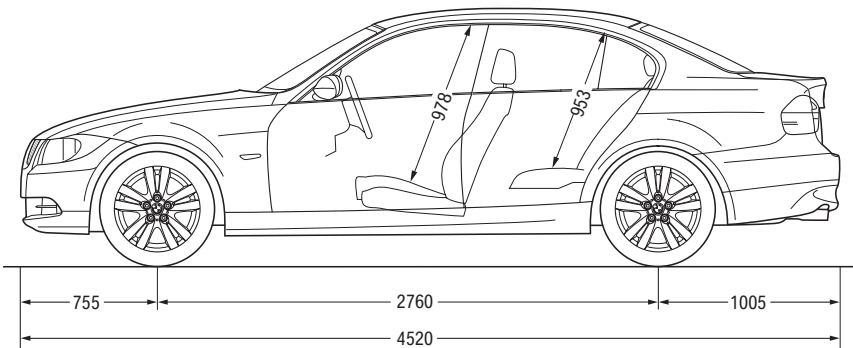
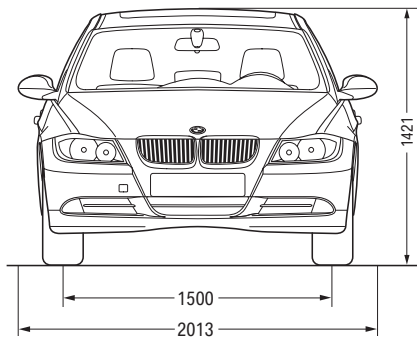
<b>Verbrauch<sup>3,4</sup></b>		<b>318i</b>	<b>320i</b>	<b>320si</b>	<b>325i</b>	<b>330i</b>	<b>318d</b>	<b>320d</b>	<b>330d</b>
Innerorts	l/100 km	10,0 [11,2]	10,7 [11,0]	12,8	12,1 [12,9]	12,7 [12,9]	7,6	7,8 [9,1]	8,9 [10,0]
Innerorts (xDrive)	l/100 km	—	—	—	13,0 [14,4]	13,9 [14,6]	—	—	9,6 [10,8]
Außerorts	l/100 km	5,7 [6,0]	5,6 [6,2]	6,6	6,2 [6,7]	6,4 [6,8]	4,4	4,5 [5,3]	5,1 [5,9]
Außerorts (xDrive)	l/100 km	—	—	—	7,0 [7,3]	7,1 [7,5]	—	—	5,8 [6,4]
Kombiniert	l/100 km	7,3 [7,9]	7,4 [7,9]	8,9	8,4 [9,0]	8,7 [9,0]	5,6	5,7 [6,7]	6,5 [7,4]
Kombiniert (xDrive)	l/100 km	—	—	—	9,2 [9,9]	9,6 [10,1]	—	—	7,2 [8,0]
CO <sub>2</sub> -Emission	g/km	175 [190]	178 [190]	214	203 [218]	210 [216]	150	153 [179]	174 [197]
CO <sub>2</sub> -Emission (xDrive)	g/km	—	—	—	221 [238]	230 [243]	—	—	192 [213]
Tankinhalt, ca.	l	63	63	63	63	63	61	61	61

Die Erläuterung der Fußnoten finden Sie auf der folgenden Seite.



Räder	318i	320i	320si	325i	330i	318d	320d	330d
Reifendimension	205/55 R 16 H	205/55 R 16 V	225/40 R 18/ 255/35 R 18	205/55 R 16 W	225/45 R 17 W	205/55 R 16 H	205/55 R 16 V	225/45 R 17 W
Raddimension	7 Jx16	7 Jx16	8 Jx18/8,5 Jx18	7 Jx16	8 Jx17	7 Jx16	7 Jx16	8 Jx17
Material	Stahl	Stahl	Leichtmetall	Leichtmetall	Leichtmetall	Stahl	Stahl	Leichtmetall

Elektrik	318i	320i	320si	325i	330i	318d	320d	330d
Batteriekapazität	Ah 46	46	46	70	70	80	80	90
Lichtmaschinenleistung	A 110	110	150	155[180]	155[180]	150	150	150
	W 1540	1540	2100	2170[2520]	2170[2520]	2100	2100	2100



Alle Maßangaben der technischen Zeichnungen in Millimeter. Gepäckraumvolumen 460 l (VDA-Messung).

- Im angegebenen Wert sind 90 % Tankfüllung sowie 68 kg für Fahrer und 7 kg für Gepäck berücksichtigt. Das Leergewicht gilt für Fahrzeuge in serienmäßiger Ausstattung. Sonderausstattungen erhöhen diesen Wert.
- Das tatsächliche Gesamtgewicht des Anhängers darf die maximal zulässige Anhängelast plus maximal zulässiger Stützlast nicht übersteigen.
- Die Benzinmotoren sind für die Kraftstoffqualität ROZ 98 ausgelegt. Ein Betrieb mit ROZ 95 und ROZ 91 ist mit geringerer Leistungsabgabe und erhöhtem Verbrauch möglich.
- Alle Motoren erfüllen die EU4-Norm. Als Basis für die Verbrauchermittlung gilt der ECE-Fahrzyklus. Dieser setzt sich aus ca. einem Drittel Stadtfahrt und zwei Dritteln Über-

landfahrt (gemessen an der Wegstrecke) zusammen. Zusätzlich zum Verbrauch wird die CO<sub>2</sub>-Emission gemessen.  
<sup>5</sup> Elektronisch abgeregelt.

Werte in [ ] gelten für Fahrzeuge mit 6-Gang-Automatic Getriebe.

Alle in diesem Katalog aufgeführten Sonderausstattungen bekommen Sie eingebaut ab Werk. Für zusätzliche Wünsche liegt bei Ihrem BMW Vertragshändler oder Ihrer BMW Niederlassung ein umfangreicher Zubehör-Katalog bereit. Dieser Katalog gibt Modelle, Ausstattungsumfänge und Konfigurationsmöglichkeiten (Serienausstattung und Sonderausstattung) der von der BMW AG für den deutschen Markt

gelieferten Fahrzeuge wieder. In anderen Mitgliedsstaaten der Europäischen Union können sich Abweichungen von den in diesem Prospekt beschriebenen Ausstattungsumfängen und Konfigurationsmöglichkeiten in Bezug auf Serien- und Sonderausstattungen der einzelnen Modelle ergeben. Bitte informieren Sie sich bei Ihrem BMW Vertragshändler oder Ihrer BMW Niederlassung vor Ort über die angebotenen unterschiedlichen Länderversionen. Änderungen von Konstruktionen und Ausstattungen vorbehalten. © BMW AG, München/Deutschland. Nachdruck, auch auszugsweise, nur mit schriftlicher Genehmigung von BMW AG, München.